

## Uudet Samet ovinostomekanismit!

### 1. D-lite lift



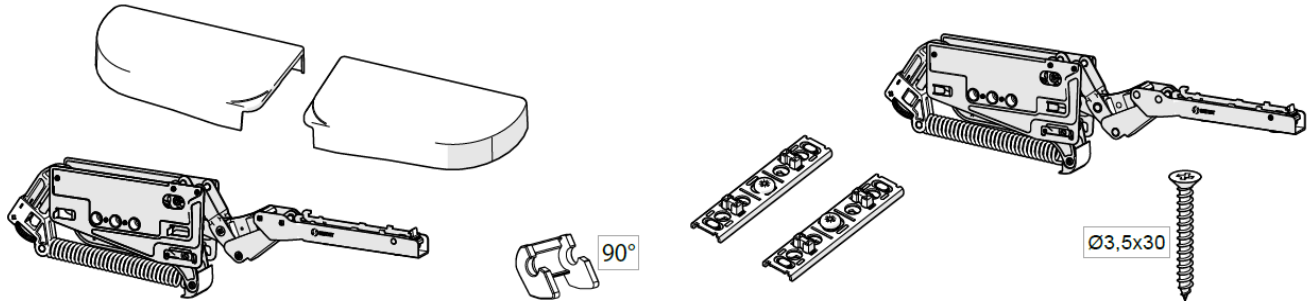
 **samet**  
**d-lite lift**

- Vaiheittain avautuva
- Hidastinmekanismi varmistaa pehmeän ja äänettömän toiminnan
- Tukeva rakenne
- Helppo säätää
- Kolme voimavaihtoehtoa, ovipainojen mukaan valittavaksi
- Avautumiskulma säädettävissä
- Oven korkeus 200-600mm
- 1-15kg oville

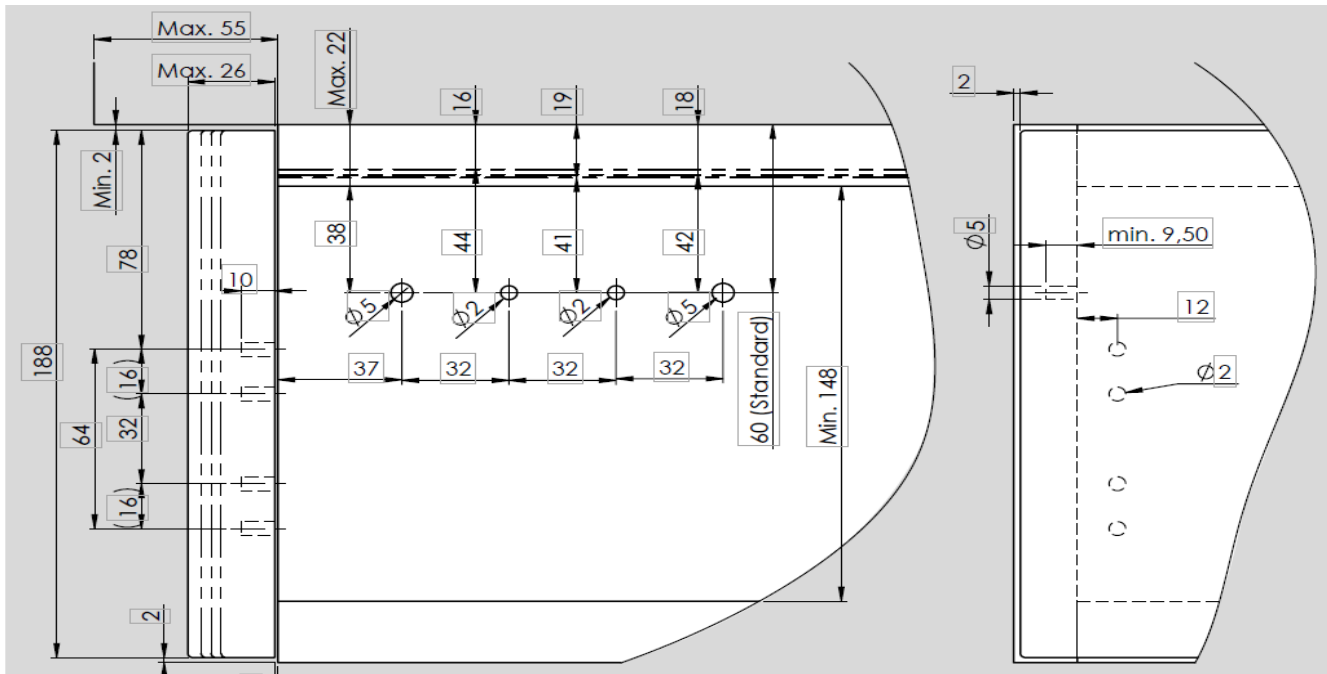
Nro	Kuvaus	Myynti yksikkö	Erän koko	Tarjous ryhmä
12407610001001	OVINOSTOMEK. D-LITE A1	SETTI	1	0531
12407710001001	OVINOSTOMEK. D-LITE B1	SETTI	1	0531
12407810001001	OVINOSTOMEK. D-LITE C1	SETTI	1	0531

Mekanismisetti sisältää kaikki tarvittavat osat.

Tuotteen rakenne:



Tuotteen porausmitoitukset:



Tuotteen valinta:

MEKANISMI OVEN KORKEUS	A1		B1		C1	
	min. Kg	max. Kg	min. Kg	max. Kg	min. Kg	max. Kg
200 mm	3,6	6,5	5	9,7	7	14,7
201-250 mm	3,4	5,3	4	7,5	5,5	12,2
251-300 mm	1,9	4,9	3	5,9	4,5	9,9
301-350 mm	1,6	3,6	2,8	5	4	7,9
351-400 mm	1,4	3,1	2,4	4,2	3,6	7,2
401-450 mm	1,3	2,8	2,2	3,8	3,2	6,3
451-500 mm	1,2	2,5	2	3,4	2,8	5,5
501-550 mm	1	2,2	1,75	3	2,6	5,1
551-600 mm	0,95	2	1,7	2,8	2,5	4,6

Kalusteovien m<sup>2</sup> painot:

- 16mm MDF-ovi 12,5kg/m<sup>2</sup>
- 19mm MDF-ovi 15,8kg/m<sup>2</sup>
- 19mm viiluovet 13,5kg/m<sup>2</sup>
- Bella ovet 13,8kg/m<sup>2</sup>
- Luxe ovet 15,4kg/m<sup>2</sup>
- massiiviovet 10,5kg/m<sup>2</sup>
- alumiinikehysovet 15,5kg/m<sup>2</sup>

## 2. Monolift

  
**MonoLift**

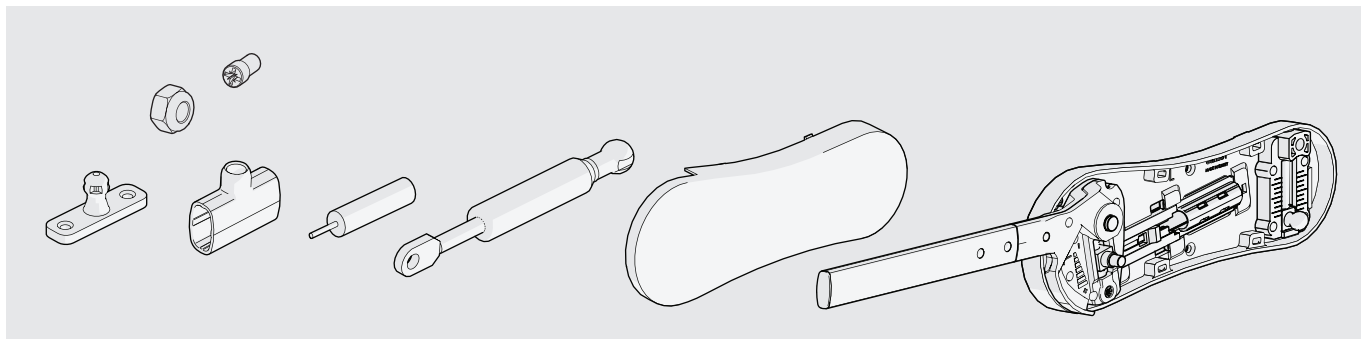


- Vaiheittain avautuva
- Hidastinmekanismi varmistaa pehmeän ja äänettömän toiminnan
- Tukeva rakenne
- Helppo säätää
- Viisi voimavaihtoehtoa, ovipainojen mukaan valittavaksi
- Avautumiskulma säädettävissä
- Mahdollista käyttää yksipuoleisena
- Oven korkeus 350-600mm
- oven leveys maks. 1200mm
- 2 kg - 8 kg oville yksipuolisena
- 4 kg - 16 kg oville kaksipuolisena

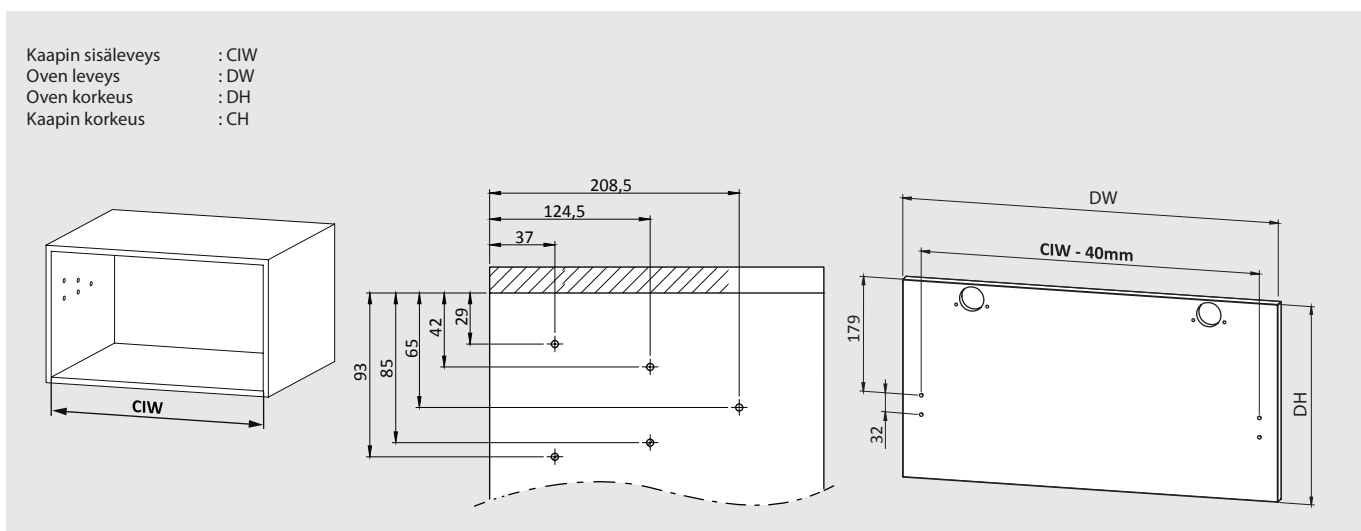
Nro	Kuvaus	Myyntiyksikkö	Erän koko	Tarjousryhmä
1249901	MONOLIFT MEKANISMI	SETTI	1	0532
1249902	MONO-DUO KAASUJOUSSI A1	KPL	1	0532
1249903	MONO-DUO KAASUJOUSSI B1	KPL	1	0532
1249904	MONO-DUO KAASUJOUSSI C1	KPL	1	0532
1249905	MONO-DUO KAASUJOUSSI D1	KPL	1	0532
1249917	MONO-DUO KAASUJOUSSI E1	KPL	1	0532

Mekanismisetti sisältää kaksipuolisen mekanismin.  
 Yhtä mekanismisettiä kohden on tilattava 2 kaasujousta.  
 Mekanismiin on erikseen tilattava saranat ja aluslevyt.

Tuotteen rakenne, sisältäen kaasujousen:



Tuotteen porausmitoitukset:



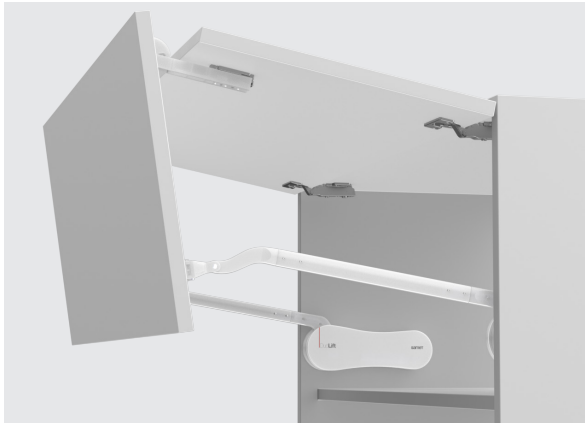
Tuotteen valinta:

Kalusteovien m2-painot löydät sivulla 2. olevasta taulukosta

yksipuolinen mekanismi											kaksipuolinen mekanismi										
POWER UNIT	A1		B1		C1		D1		E1		kaasu jousi	A1		B1		C1		D1		E1	
	1249902	1249903	1249904	1249905	1249917	1249902	1249903	1249904	1249905	1249917		1249902	1249903	1249904	1249905	1249917	1249902	1249903	1249904	1249905	1249917
oven korkeus	min. kg	max. kg	min. kg	max. kg	min. kg	max. kg	min. kg	max. kg	min. kg	max. kg	oven korkeus	min. kg	max. kg	min. kg	max. kg	min. kg	max. kg	min. kg	max. kg	min. kg	max. kg
350 mm	1,7	2,6	2,6	3,5	3,5	4,5	4,5	6,3	6,3	8	350 mm	3,5	5,4	5,4	7,2	7,2	9	9	11,7	12,5	16,2
400 mm	1,2	2,2	2,2	3,1	3,1	4	4	5,4	5,4	7,2	400 mm	2,6	4,5	4,5	6,3	6,3	8	8	10,8	10,8	14,4
450 mm	1,2	1,7	1,7	2,6	2,6	3,5	3,1	4,5	4,5	6,3	450 mm	2,6	4	4	5,8	5,4	7,2	6,3	9	9	12,5
500 mm					2,2	3,1	2,6	4	4	5,8	500 mm	2,2	3,5	3,5	5,4	4,5	6,3	5,4	8	8	11,7
550 mm							2,6	3,5	3,1	5	550 mm			3,1	4,5	4,5	5,8	5,4	7,2	6,3	9,8
600 mm							2,2	3,1	2,6	4,5	600 mm			3,1	4	4	5,4	4,5	6,3	5,4	9

rajatapauksissa suositellaan valittavaksi tehokkaampi kaasujousi

## 3. Duolift



  
DuoLift



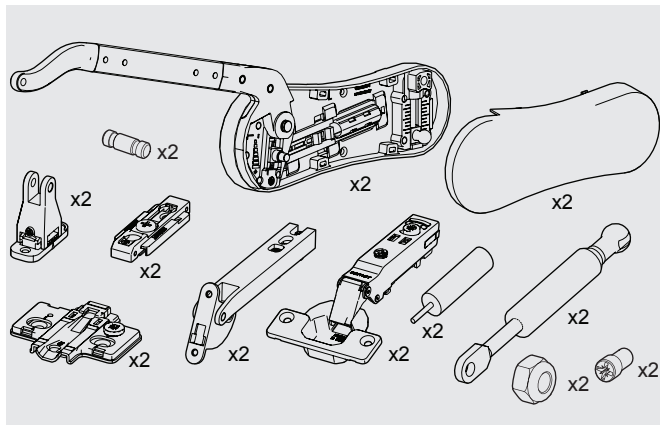
- Vaiheittain avautuva
- Hidastinmekanismi varmistaa pehmeän ja äänettömän toiminnan
- Tukeva rakenne
- Helppo säätää
- Viisi voimavaihtoehtoa, ovipainojen mukaan valittavaksi
- Avautumiskulma säädettävissä
- Soveltuva rungon korkeus 700-780mm
- oven leveys maks. 1200mm
- 4 kg - 16 kg oville

Nro	Kuvaus	Myyntiyksikkö	Erän koko	Tarjousryhmä
12499011	DUOLIFT MEKANISMI 720	SETTI	1	0532
1249902	MONO-DUO KAASUJOUSSI A1	KPL	1	0532
1249903	MONO-DUO KAASUJOUSSI B1	KPL	1	0532
1249904	MONO-DUO KAASUJOUSSI C1	KPL	1	0532
1249905	MONO-DUO KAASUJOUSSI D1	KPL	1	0532
1249917	MONO-DUO KAASUJOUSSI E1	KPL	1	0532

Yhtä mekanismisettiä kohden on tilattava 2 kaasujousta  
Mekanismisetti sisältää saranat ja aluslevyt.  
Ylemmän oven poraus tilattava ruuvikiinnitteisenä.  
alempaan oveen ei porauksia.

Tuotteen rakenne, sisältäen kaasujousen: Tuotteen valinta:

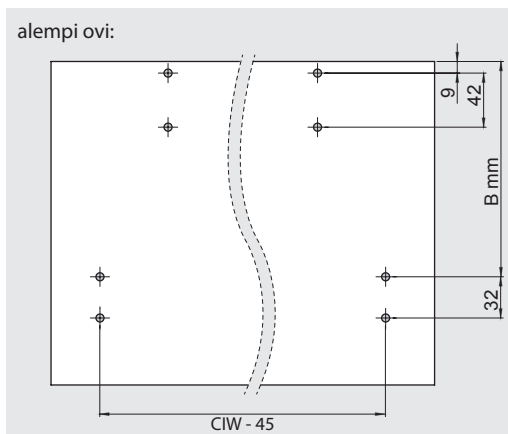
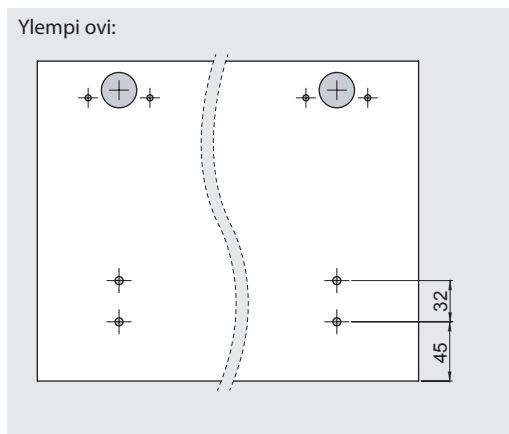
Kalusteovien m2-painot löydät sivulla 2. olevasta taulukosta



kaasu jousi	A1 1249902		B1 1249903		C1 1249904		D1 1249905		E1 1249917	
	min. kg	max. kg	min. kg	max. kg	min. kg	max. kg	min. kg	max. kg	min. kg	max. kg
oven korkeus										
550 (540-580) mm	2,2	5	5	8,5	7,5	11	9,5	14	13	21
600 (580-640) mm	3	5	5	7,5	6,5	9,5	8,5	13	13	18,5
650 (640-700) mm			4	5,5	5,5	8,5	7,5	11	11	15,5
720 (700-780) mm			3	5	5	7,5	6,5	9,5	9,5	14
800 (780-840) mm					4	6,5	5	7,5	7,5	12
865 (840-900) mm					3	5	5	6,5	6,5	10

Rajatapauksissa suositellaan valittavaksi tehokkaampi kaasujousi

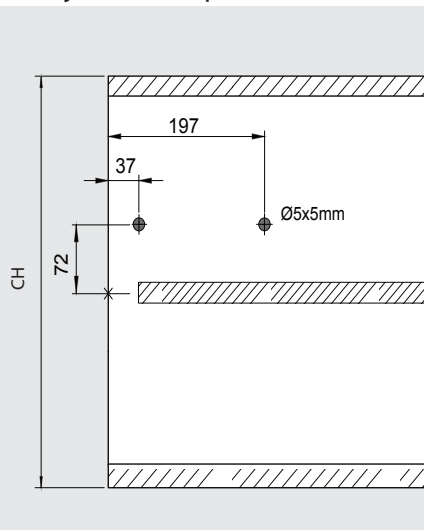
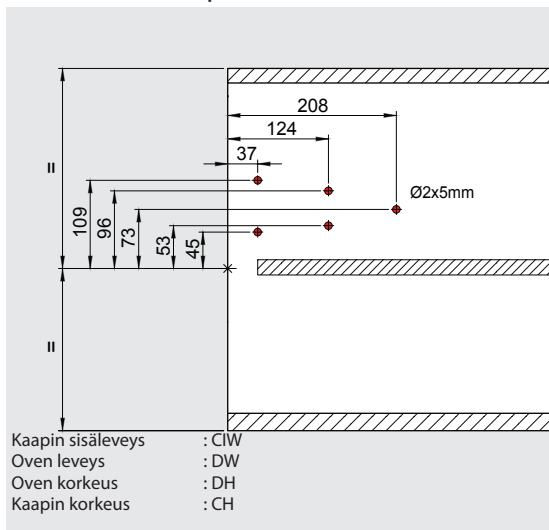
Tuotteen porausmitoitukset:



CH (mm)	B mm
720 (700-780)	269

asennusruuvien paikoitus:

Ohjausreikien paikoitus:



4. kaasujousi aukipitolaite:



- Tukeva rakenne
- Helppo asentaa
- 60N avausvoima soveltuu suurimmalle osalle ovista
- Soveltuva rungon korkeus 350-450mm
- Yli 600mm leveissä ovissa käytettävä kaksi aukipitolaite
- Trendikäs valkoinen väri

Nro	Kuvaus	Myyntiyksikkö	Erän koko	Tarjousryhmä
1240291	KAASUJOUSI 60N VALKOINEN	SETTI	1	0530

Kaasujousisetti sisältää adapterit levyovelle sekä alumiinikehysoville  
Saranat ja aluslevyt tilattava erikseen